



CUVETTES

PRO-TECH™

ULTRA-TORQUE™

POWER-TORQUE™

POWER-TORQUE+™

ATTENTION!

TOUJOURS porter des gants et lunettes de protection lors des interventions sur le vélo.



CUVETTES

CE MANUEL TECHNIQUE EST DESTINÉ AUX MÉCANICIENS PROFESSIONNELS.



Les personnes qui ne sont pas professionnellement qualifiée pour l'assemblage des vélos ne doivent pas tenter d'installer et d'intervenir sur les composants, sous risque d'effectuer des opérations incorrectes qui pourraient causer un dysfonctionnement des composants et provoquer des accidents, des blessures voire la mort. Le produit effectif peut différer de l'illustration, car ces instructions sont finalisées de manière spécifique pour expliquer les procédures d'utilisation du composant.

1 - SPÉCIFICATIONS TECHNIQUES / COMPATIBILITÉ



SI VOUS UTILISEZ LES CUVETTES AVEC LES GROUPES EPS OU LES GROUPES DE FREINS À DISQUE, ASSUREZ-VOUS D'AVOIR PRÉALABLEMENT MONTÉ LE CYLINDRE DE GUIDAGE DES CÂBLES DE LA BOÎTE DU PÉDALIER.



PRO-TECH	THREAD			
	ITA	BSA	T47X86	T47X68
	70x (36x24 tpi)	68x (1.37"x24 tpi)	47x86	47x68
	OC21-PR	OC21-PR	OC21-PR	OC21-PR

PRO-TECH	PRESS-FIT				
	BB30	BB86	PF30	BB RIGHT	BB386
	68x42	86,5x41	68x46	79x46	86,5x46
	IC21-PR	IC21-PR	IC21-PR	IC21-PR	IC21-PR

ULTRA-TORQUE	THREAD	
	ITA	BSA
	70x (36x24 tpi)	68x (1.37"x24 tpi)

ULTRA-TORQUE	PRESS-FIT					
	BB30	BB30A	BB86	PF30	BB RIGHT	BB386
<i>SUPER RECORD</i>	68x42	73x42	86,5x41	68x46	79x46	86,5x46
<i>RECORD</i>						
<i>CHORUS</i>						
<i>SUPER RECORD</i>						
<i>RECORD</i>						
<i>CHORUS</i>						
<i>POTENZA</i>						
<i>CENTAUR</i>						

POWER-TORQUE POWER-TORQUE+	THREAD	
	ITA	BSA
<i>ATHENA</i>	70x (36x24 tpi)	68x (1.37"x24 tpi)
<i>POTENZA</i>		
<i>VELOCE</i>		

POWER-TORQUE POWER-TORQUE+	PRESS-FIT				
	BB30	BB86	PF30	BB30A	BB386
<i>ATHENA</i>	68x42	86,5x41	68x46	73x42	86,5x46
<i>POTENZA</i>					
<i>VELOCE</i>					

ATTENTION!

 Des combinaisons différentes de celles prévues dans les tableaux pourraient causer un mauvais fonctionnement de la transmission et être la cause d'accidents, de blessures ou de décès.

2 - INTERFACE AVEC LE CADRE

L'installation d'un pédalier sur un cadre nécessite que la boîte de pédalier respecte les tolérances prévues. Si l'accouplement respecte les spécifications, le fonctionnement est assuré par les dimensions réciproques.

2.1 - BOÎTIER DE M.C. POUR CUVETTE STANDARD (FILET ITA / UK)

Le pédalier Campagnolo Ultra-Torque / Power-Torque est compatible avec les boîtes ayant les largeurs suivantes :

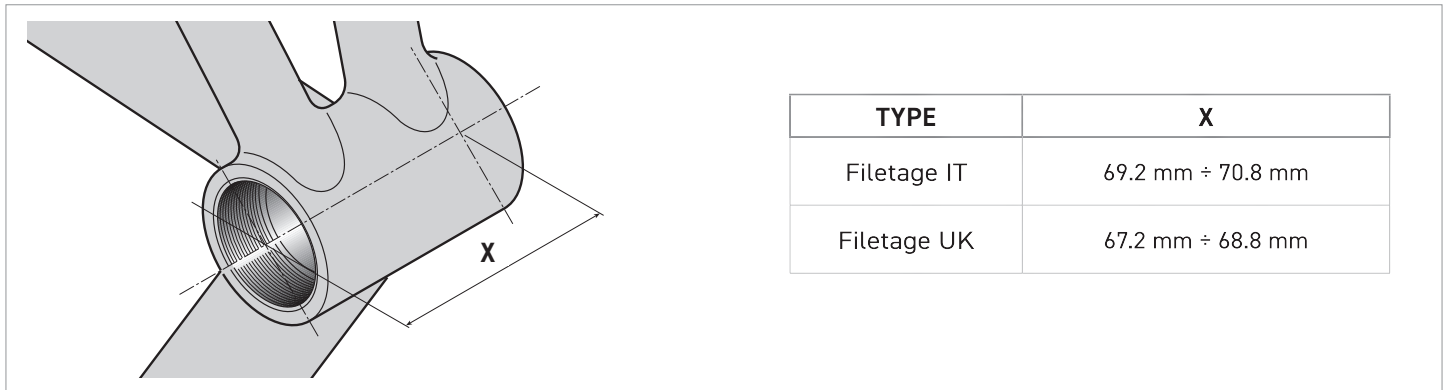


Fig.1

2.2 - BOÎTIER M.C.BB86 L = 86.5 mm X Ø 41 mm

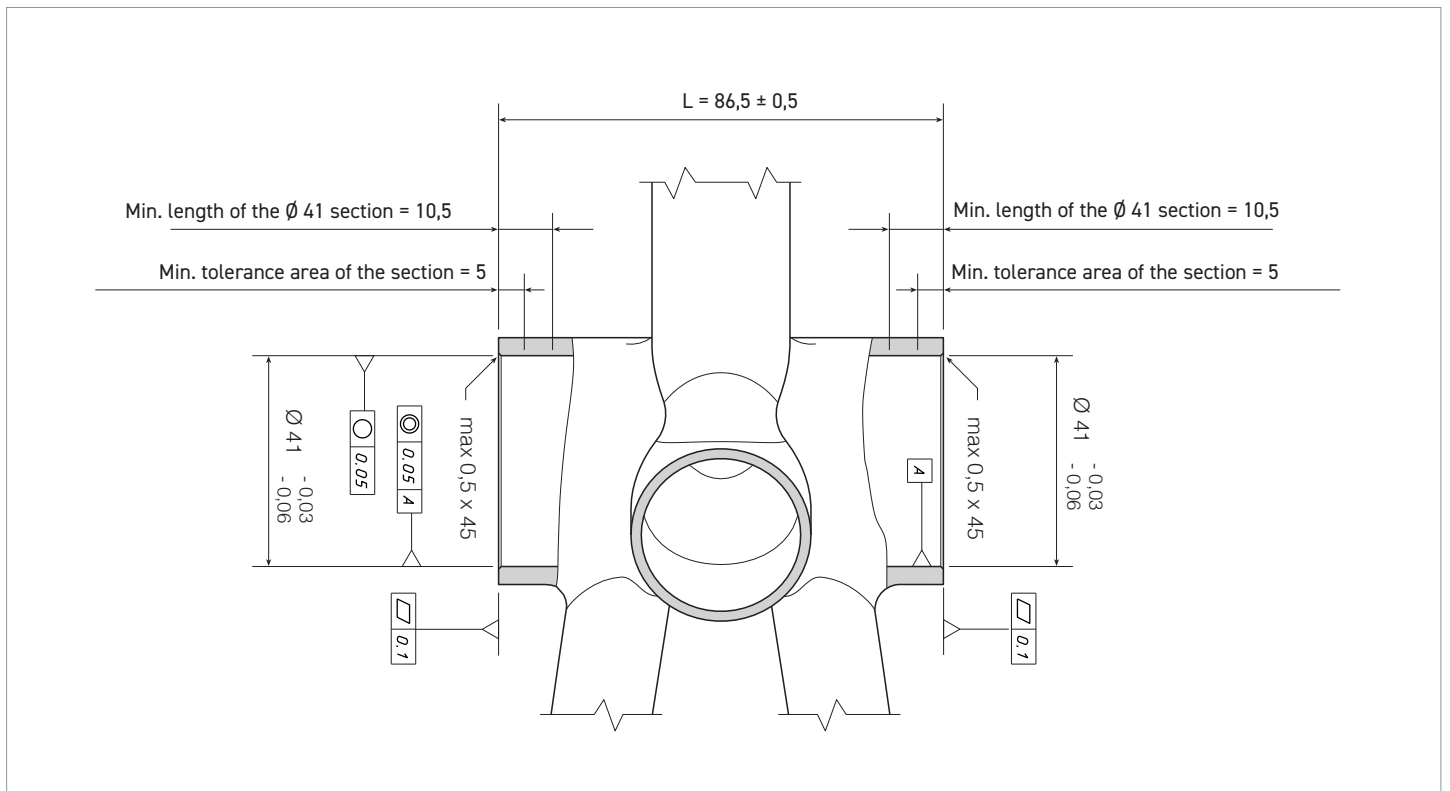


Fig.2

Note: quand aucune indication spécifique n'est fournie, les cotes sont exprimées en millimètres.

2.3 - BOÎTIER M.C. BB30 L = 68 mm X Ø 42 mm

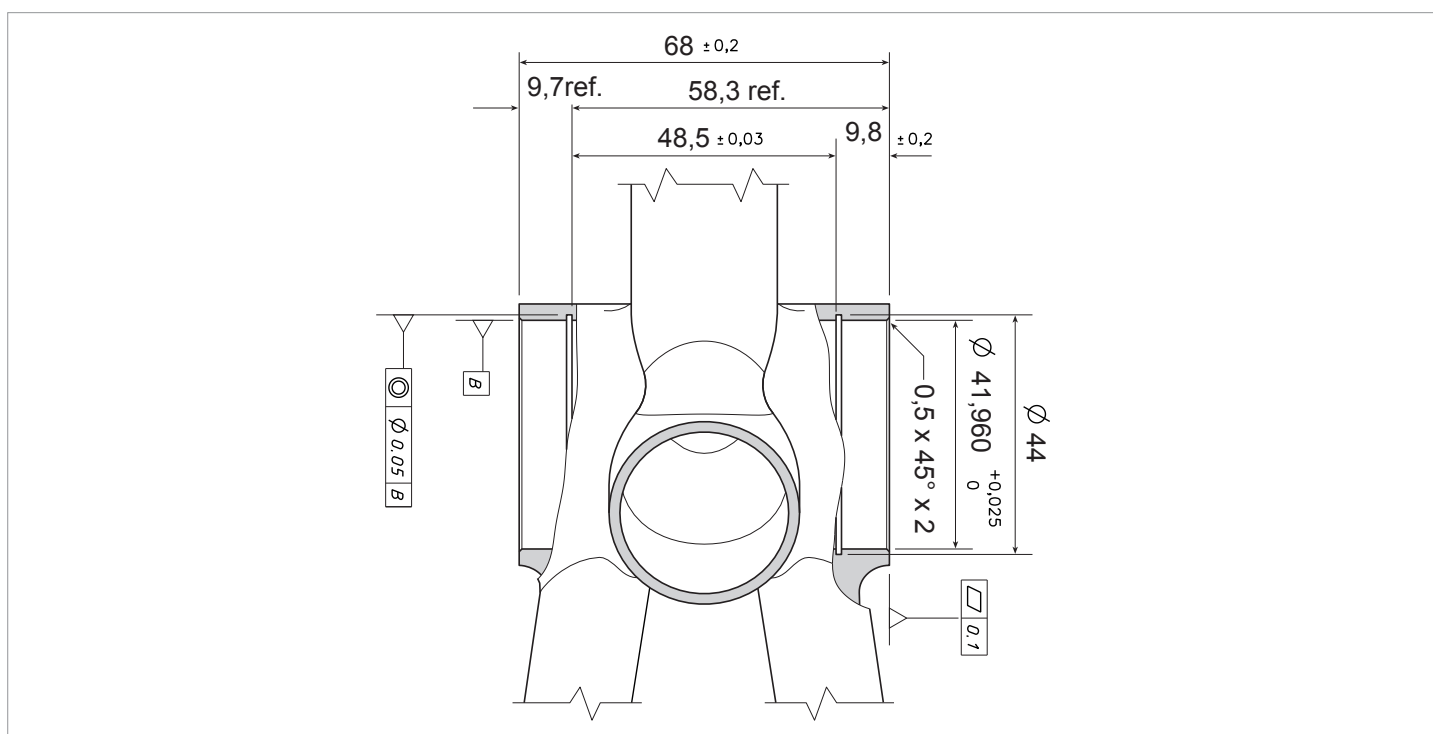


Fig.3

Note: quand aucune indication spécifique n'est fournie, les cotes sont exprimées en millimètres.

2.4 - BOÎTIER M.C. PF30 L = 68 mm X Ø 46 mm

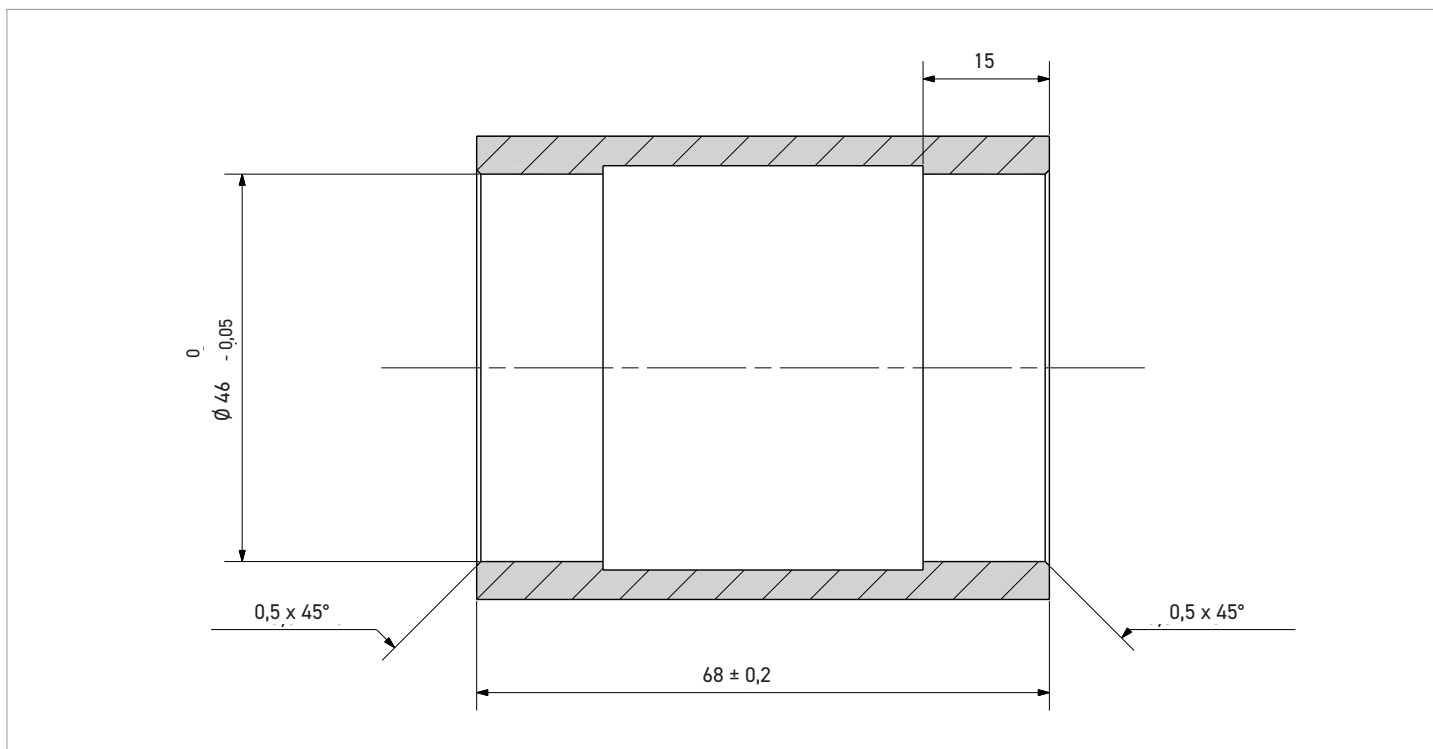


Fig.4

Note: quand aucune indication spécifique n'est fournie, les cotes sont exprimées en millimètres.

2.5 - BOÎTIER M.C. BB386 EVO L = 86.5 mm X Ø 46 mm

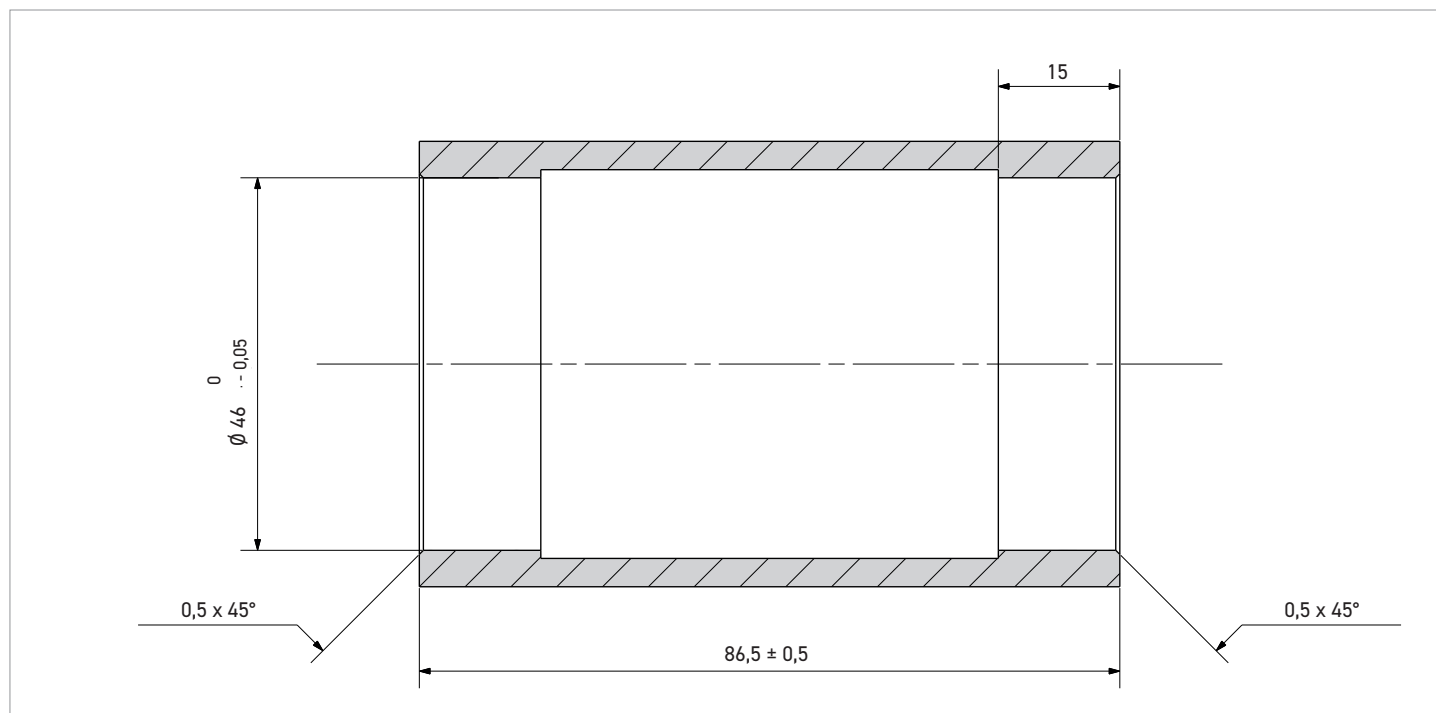


Fig.5

Note: quand aucune indication spécifique n'est fournie, les cotes sont exprimées en millimètres.

2.6 - BOÎTIER M.C. BBRIGHT L = 79 mm X Ø 46 mm

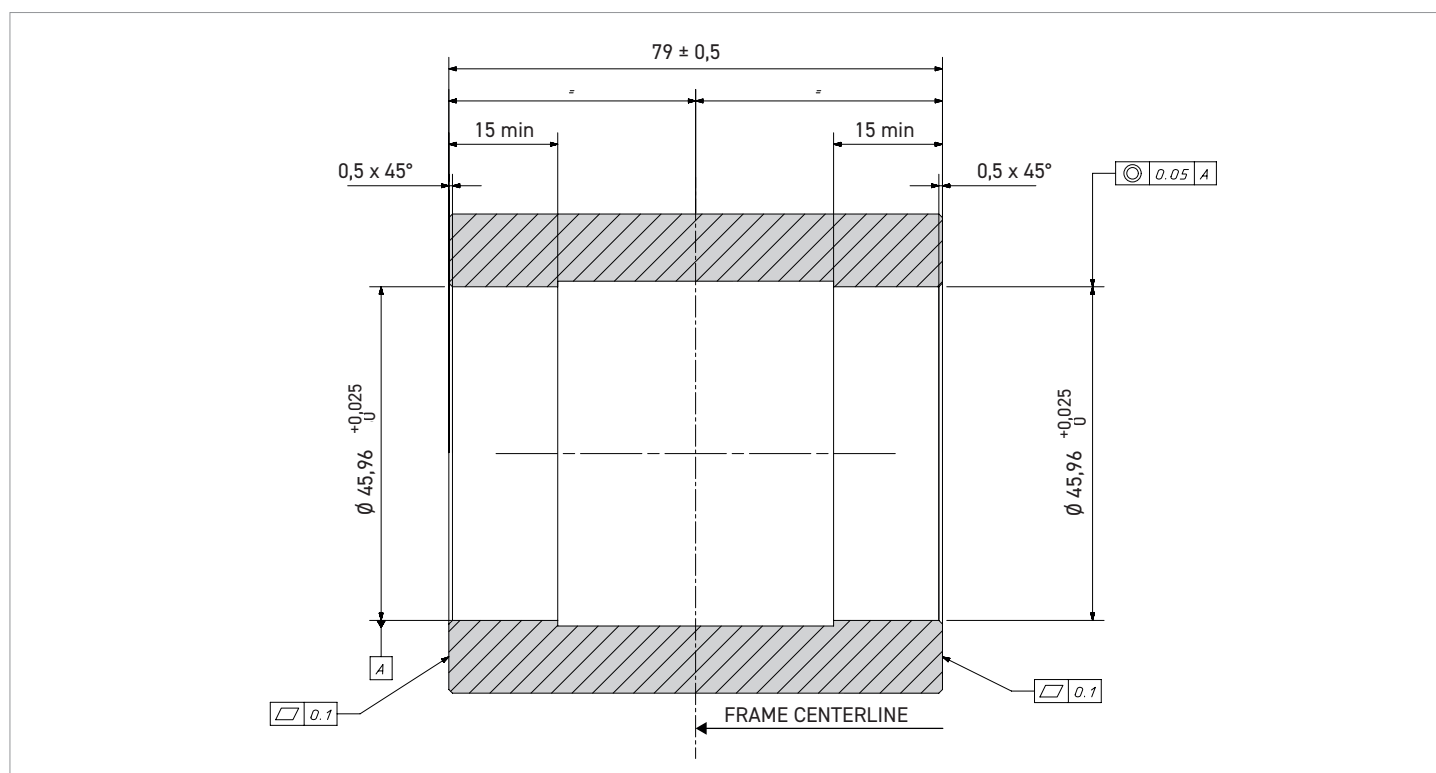


Fig.6

Note: quand aucune indication spécifique n'est fournie, les cotes sont exprimées en millimètres.

2.7 - BOÎTIER M.C. BB30A L = 73 mm X Ø 42 mm

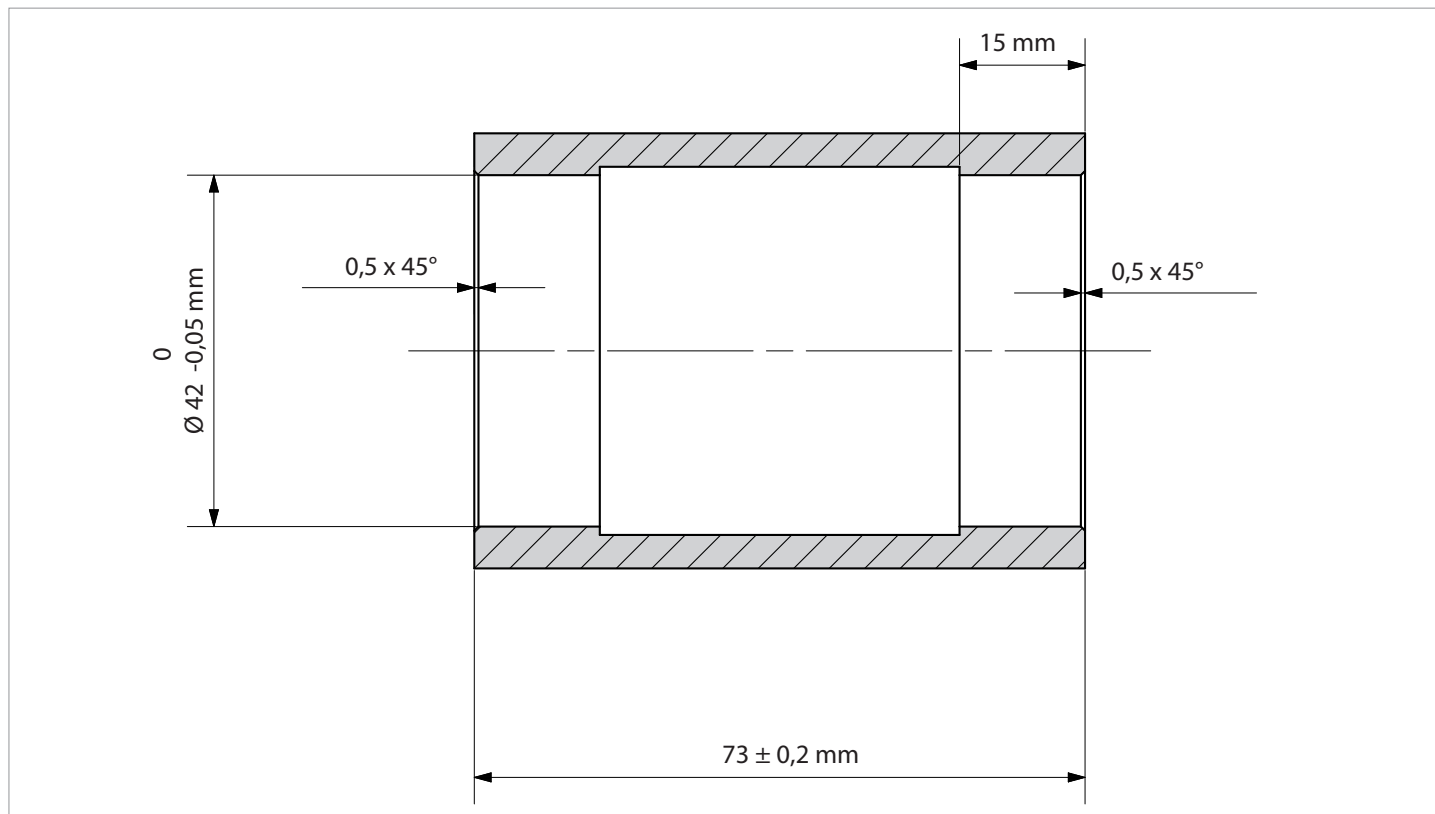


Fig.7

Note: quand aucune indication spécifique n'est fournie, les cotes sont exprimées en millimètres.

2.8 - BOÎTIER M.C. T47 L = 47 mm X Ø 68 mm

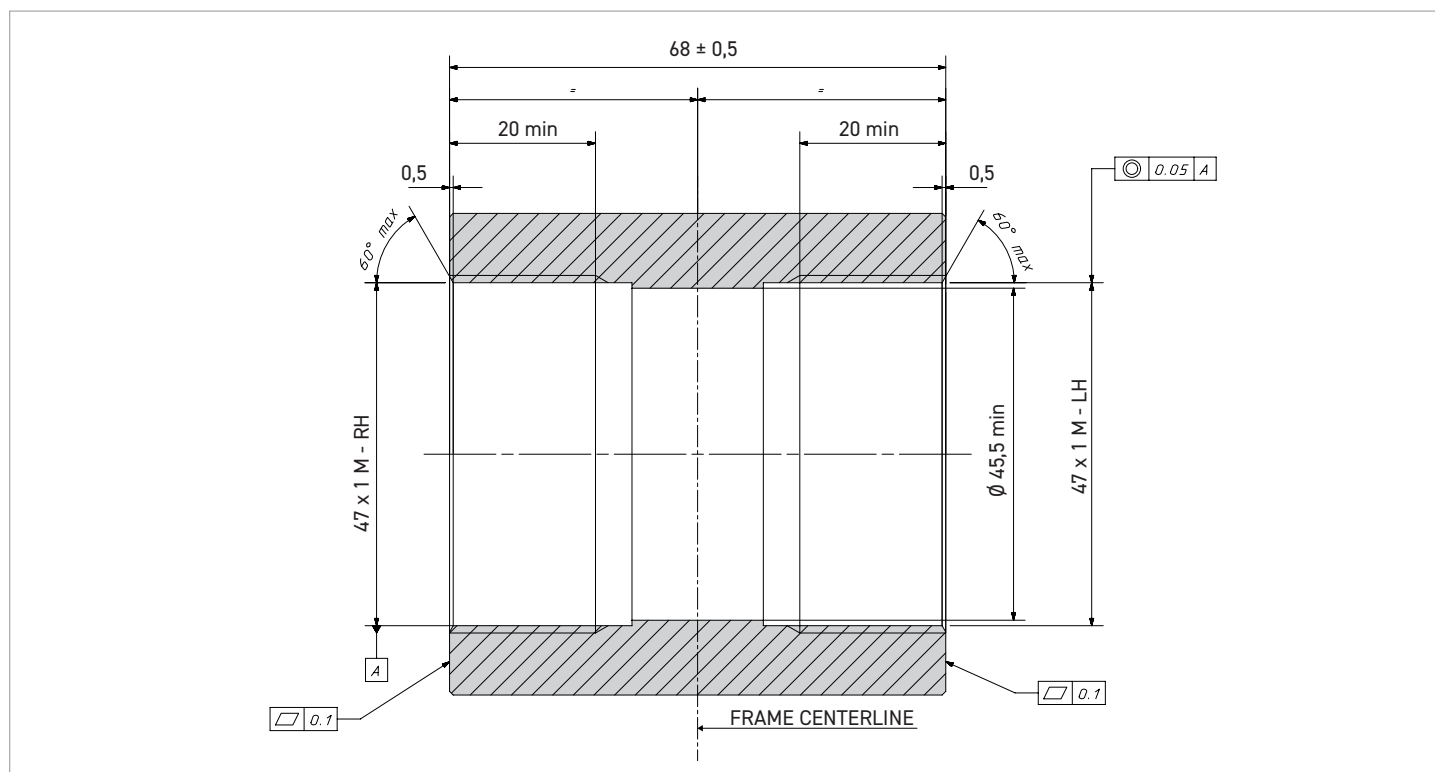


Fig.8

Note: quand aucune indication spécifique n'est fournie, les cotes sont exprimées en millimètres.

3 – MONTAGE

3.1 – MONTAGE DES CUVETTES PRO-TECH

• Avant d'installer les cuvettes dans la boîte du pédalier, insérez le tube, en suivant le sens de la flèche, dans l'une des deux cuvettes (Fig. 1).

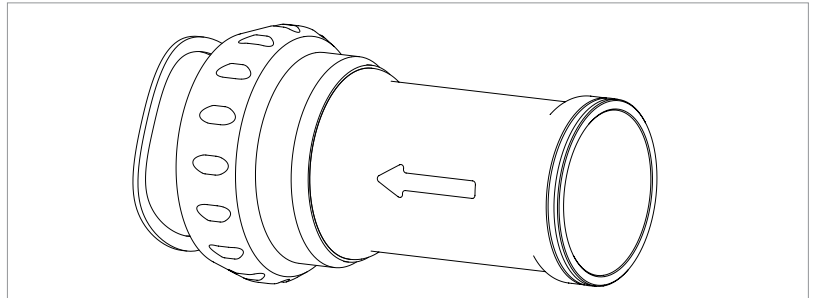


Fig.1

• Veillez à ce que la cuvette soit en butée contre le profil du tube (Fig.2).

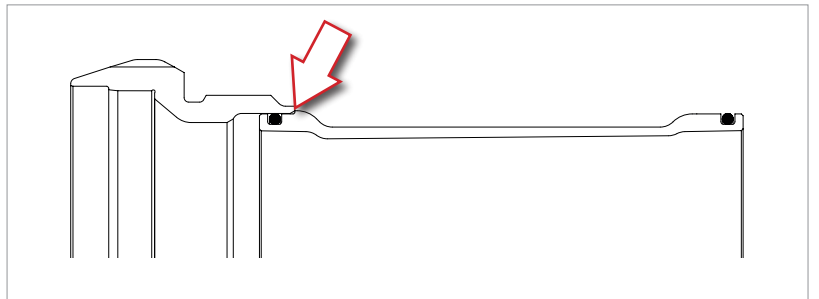


Fig.2

3.2 – MONTAGE DES CUVETTES FILETÉES

Lors de la fabrication d'un cadre, il arrive souvent que la boîte de pédalier subisse des déformations et que des résidus de peinture restent sur le bord et sur le filetage de la boîte. Ainsi, afin d'éviter que les cuvettes du jeu de pédalier soient déviées de leur axe de montage idéal, il faut reprendre le filetage et rectifier les butées (quand cette opération n'a pas déjà été exécutée par le fabricant du cadre).

- Assurez-vous que le filetage (A fig.1) de la boîte correspond au filetage des cuvettes.
- Reprenez le filetage (A - fig. 1) de la boîte en utilisant un outil prévu à cet effet.
- Rectifiez les butées de la boîte (B - fig.2) dans le respect des mesures X (Fig. 1 "INTERFACE AVEC LE CADRE"), en utilisant un outil prévu à cet effet.

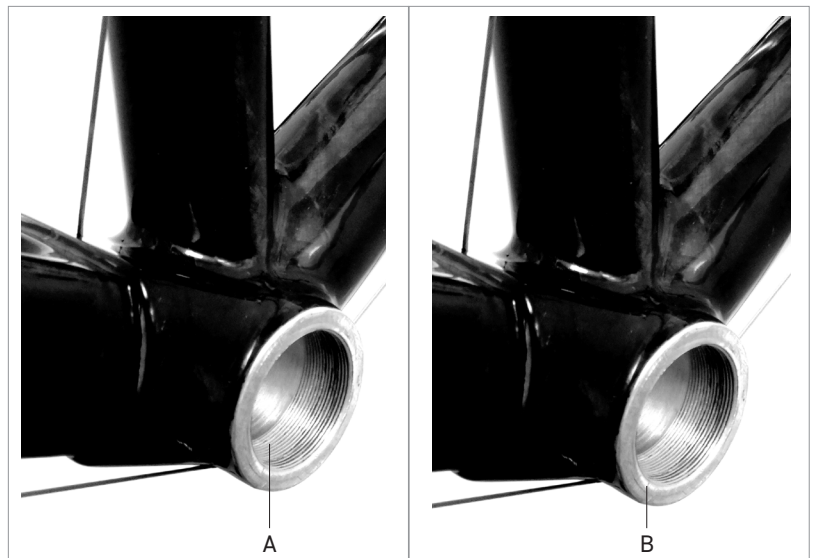


Fig.1

Fig.2



Assurez-vous qu'il y a un trou pour le drainage de l'eau sur le fond de la boîte de pédalier.

- Nettoyez et dégraissez les filetages de la boîte de pédalier (Fig.3).



Pour connaître les cuvettes qui vous conviennent le mieux, faites référence au tableau de compatibilité entre cuvettes et pédaliers, figurant à la page 3.

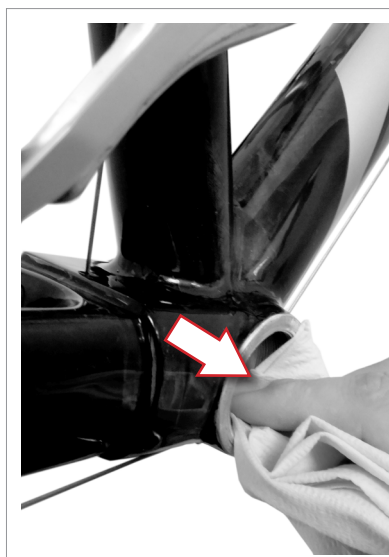


Fig.3



Fig.4

- Prendre la calotte droite du mouvement central, la visser à fond (Fig. 4) et serrer à **35 Nm (310 in.lbs)** avec l'outil Campagnolo UT-BB130 et la clé dynamométrique (Fig. 5).

- Pour les cuvettes T47 x 86, utilisez l'outil Park Tool BBT-47 ou un outil similaire.



La cuvette droite à filetage anglais a le vissage à gauche.

- Procéder de la même façon pour la calotte gauche.

- Appliquer une fine couche de graisse sur la rondelle de butée à l'intérieur du roulement (Fig. 6).



Fig.5



Fig.6

- Repérez les deux trous sur la cuvette droite (fig. 7).

- Positionnez le ressort de retenue avec les deux extrémités près des deux trous (fig.8).



N'insérez pas le ressort dans les trous.



Fig.7

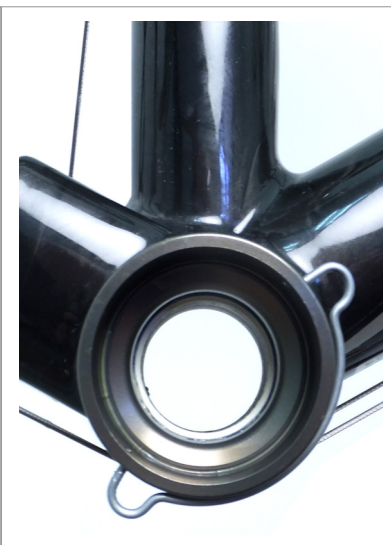


Fig.8

3.2 - MONTAGE DES CUVETTES OS-FIT

3.2.1 - PROCÉDURE STANDARD

- Placer les deux cuvettes sur la boîte de pédalier jusqu'à percevoir une augmentation de la résistance sur la cuvette et jusqu'à ce que le joint torique disparaisse complètement à l'intérieur de la boîte (Fig. 1).

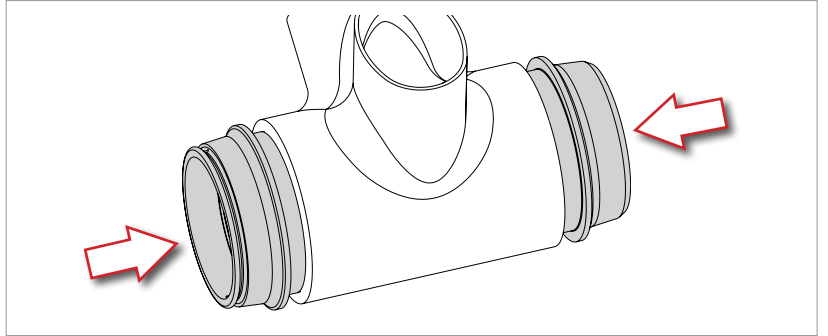


Fig.1

- Insérer l'outil UT-BB240 dans la cuvette droite jusqu'à s'appuyer contre la butée intérieure de la cuvette.
- Visser l'outil UT-BB240 dans le guidage de la cuvette gauche jusqu'à s'appuyer contre celle-ci (Fig. 2).

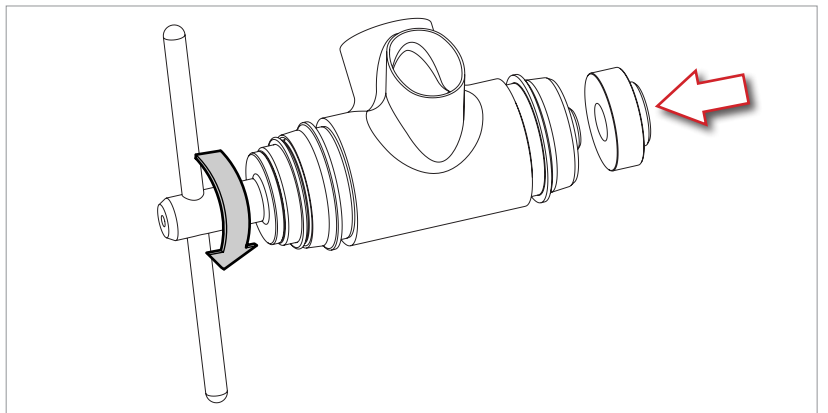


Fig.2

- Tourner le levier de l'outil UT-BB240 dans le sens des aiguilles d'une montre jusqu'à placer les deux cuvettes en butée (Fig. 3).
- Avant d'extraire l'outil, veiller à avoir placé correctement les cuvettes sur la boîte de pédalier (Fig. 3).

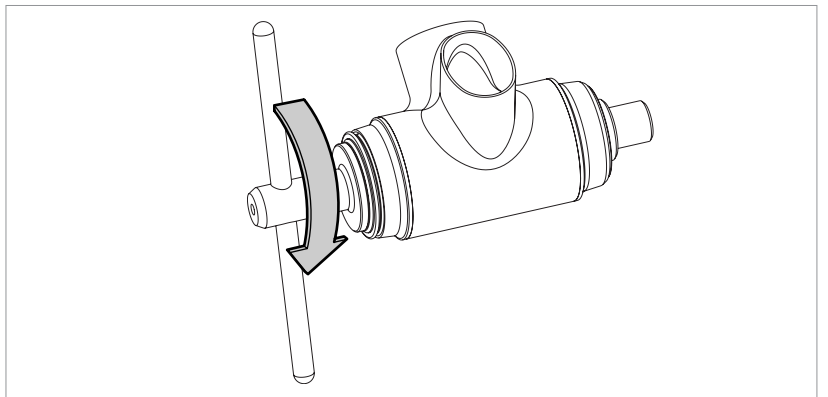


Fig.3

- Tourner le levier de l'outil UT-BB240 dans le sens inverse des aiguilles d'une montre jusqu'à dévisser complètement le guidage de la cuvette gauche puis enlever la vis (Fig. 4).

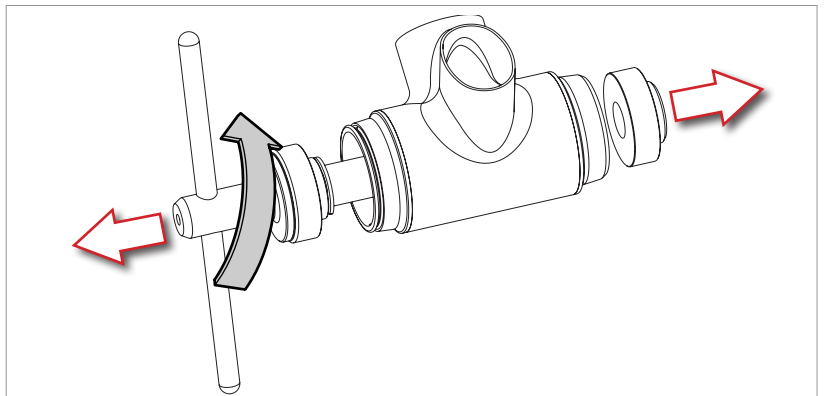


Fig.4

3.2.2 - PROCÉDURE PAR COLLAGE

Si l'accouplement respecte les spécifications (indiquées dans Chapitre 2), le fonctionnement est assuré par les dimensions réciproques. Si la boîte de pédalier ne respecte pas les tolérances prévues, ou en cas de doute, il est conseillé de coller les cuvettes à la boîte de pédalier selon la procédure reportée ci-après.

- Nettoyer soigneusement avec de l'alcool isopropylique et un chiffon, les surfaces intérieures de la boîte de pédalier à l'endroit où les cuvettes seront positionnées (Fig. 1). Laisser sécher complètement.

- Nettoyer la surface extérieure des cuvettes (Fig. 1) avec de l'alcool isopropylique et un chiffon, et laisser sécher. Éviter de toucher les surfaces à peine nettoyées.

- Pour accélérer le temps de séchage de la Loctite que vous utiliserez par la suite, appliquer de la Loctite Primer 7471 ou de la Loctite Primer 7649 sur toutes les surfaces de la boîte de pédalier qui seront au contact des cuvettes (Fig. 2). **Laisser sécher pendant 5 minutes environ** puis nettoyer l'excès éventuel de Primer avec de l'alcool isopropylique.

- Effectuer la même application sur la surface extérieure des cuvettes et **laisser sécher pendant 5 minutes environ**.

- À l'aide d'un pinceau, appliquer avec soin de la Loctite 603 (à séchage rapide) ou de la Loctite 609 sur les surfaces extérieures des cuvettes (Fig. 3).

- Nettoyer le pinceau après l'utilisation avec de l'alcool isopropylique.

- Placer les deux cuvettes sur la boîte de pédalier jusqu'à percevoir une augmentation de la résistance sur la cuvette et jusqu'à ce que le joint torique disparaisse complètement à l'intérieur de la boîte (Fig. 4).

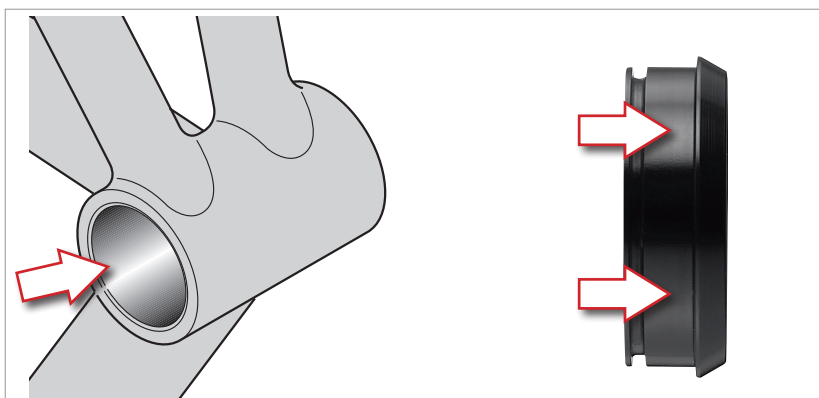


Fig.1



Fig.2



Fig.3

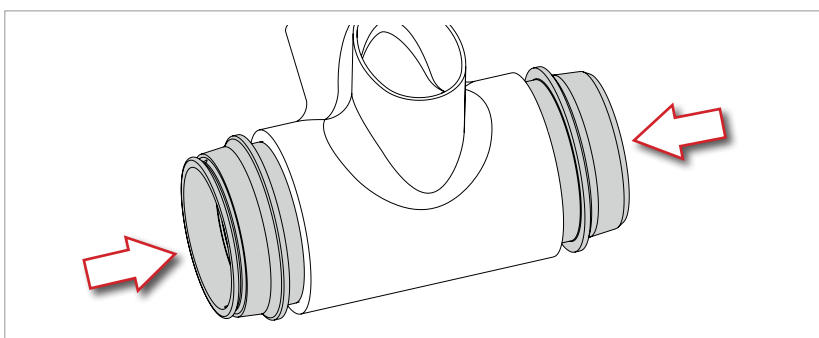


Fig.4

- Insérer l'outil UT-BB240 dans la cuvette droite jusqu'à s'appuyer contre la butée intérieure de la cuvette.
- Visser l'outil UT-BB240 dans le guidage de la cuvette gauche jusqu'à s'appuyer contre celle-ci (Fig. 5).

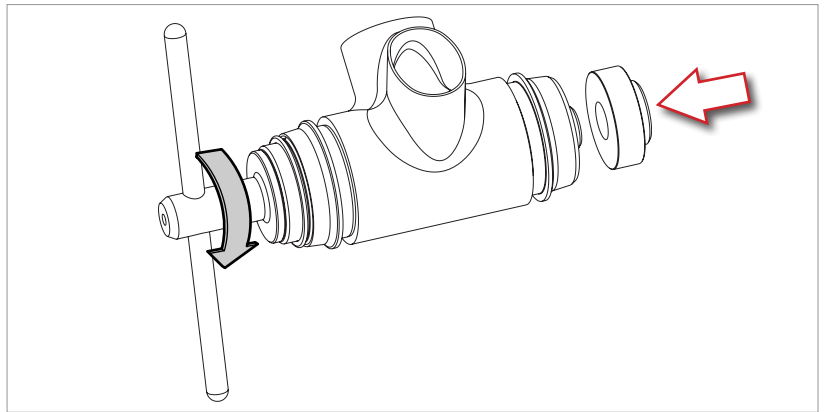


Fig.5

- Tourner le levier de l'outil UT-BB240 dans le sens des aiguilles d'une montre jusqu'à placer les deux cuvettes en butée (Fig. 6).

Avant d'extraire l'outil, veiller à avoir placé correctement les cuvettes sur la boîte de pédalier (Fig. 6).

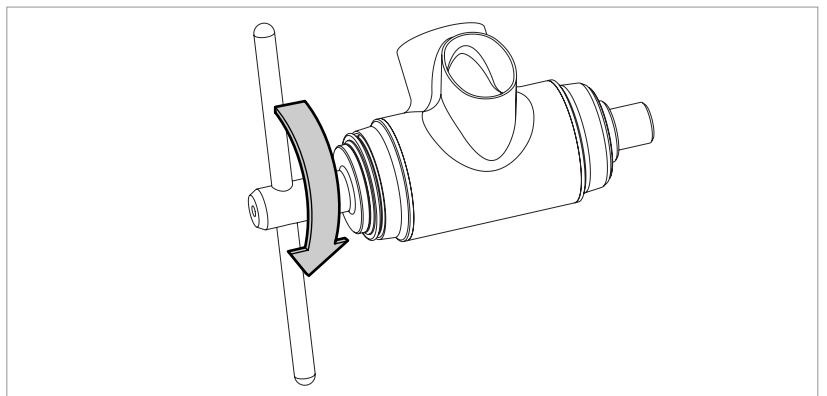


Fig.6

- Tourner le levier de l'outil UT-BB240 dans le sens inverse des aiguilles d'une montre jusqu'à dévisser complètement le guidage de la cuvette gauche puis enlever la vis (Fig. 7).

• Nettoyer l'excès éventuel de Loctite avec de l'alcool isopropylique et, pour être sûrs qu'elle soit complètement sèche, attendre 24 heures environ avant d'utiliser le vélo.

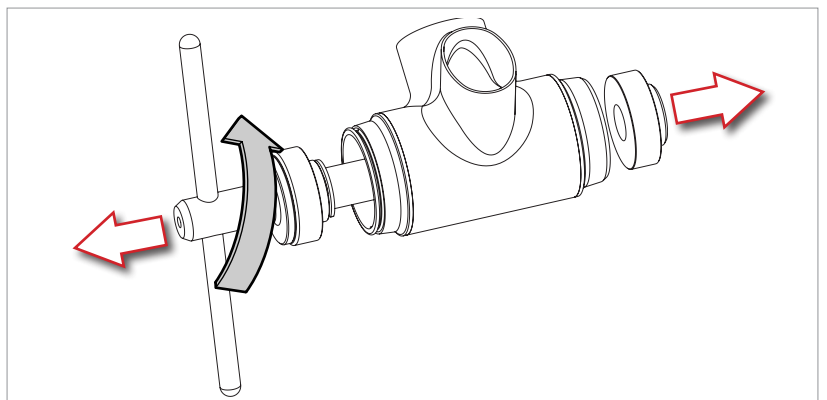


Fig.7

4 – TABLEAU D'ENTRETIEN PERIODIQUE

Les intervalles d'entretien sont indicatifs ; ils peuvent varier même considérablement en fonction de l'intensité et des conditions d'utilisation (par exemple : compétitions, pluie, routes l'hiver après salage, poids de l'athlète, etc.). Programmez les cadences les plus appropriées en consultant votre mécanicien.

OPÉRATION	DISTANCE KM (MAX)	INDICATION TEMPORELLE (MAX)	INDICATIONS DÉTAILLÉES
PRO- TECH™ / ULTRA - TORQUE™			
Vérifier la fluidité des roulements et les remplacer au cas échéant. Vérifier le graissage des demi-axes et du logement des roulements	6000		ROULEMENTS USB
Nettoyage et lubrification avec de l'huile synthétique	4000	12 mois	ROULEMENTS CULT
Vérifier la fluidité des roulements et les remplacer au cas échéant. Vérifier le graissage des demi-axes et du logement des roulements	4000	6 mois	ROULEMENTS STANDARD
POWER - TORQUE™ / POWER - TORQUE+™			
Vérifier la fluidité des roulements et les remplacer au cas échéant. Vérifier le graissage de l'axe et du logement des roulements	4000	6 mois	

- Contacter un Service après-vente Campagnolo pour remplacer les roulements.
 - Nettoyer le pédalier et les cuvettes avec des produits spécifiques pour vélos. Ne jamais utiliser de solvants ni de détergents qui ne soient pas neutres.
- IMPORTANT:** Pour le nettoyage du vélo, utiliser uniquement des produits respectueux de l'environnement, neutres, exempts de substances caustiques et qui sont sûrs pour les personnes comme pour l'environnement.
- La saleté endommage gravement le vélo et ses composants. Nettoyer et essuyer soigneusement le vélo après l'avoir utilisé.
 - Ne lavez jamais votre vélo avec un jet d'eau sous pression. L'eau sous pression, même celle qui sort d'une lance d'un tuyau d'arrosage, peut, malgré les joints, entrer à l'intérieur de vos composants Campagnolo® en les endommageant irréparablement.

Lavez votre vélo et les composants Campagnolo® en les nettoyant délicatement avec de l'eau et du savon.

- Ne pas exposer les produits à des températures élevées, ne pas les laisser enfermés dans des voitures stationnant au soleil, ne pas les conserver près de radiateurs ou autres sources de chaleur, ne pas conserver de produits en carbone ou en plastique exposés à la lumière directe du soleil.